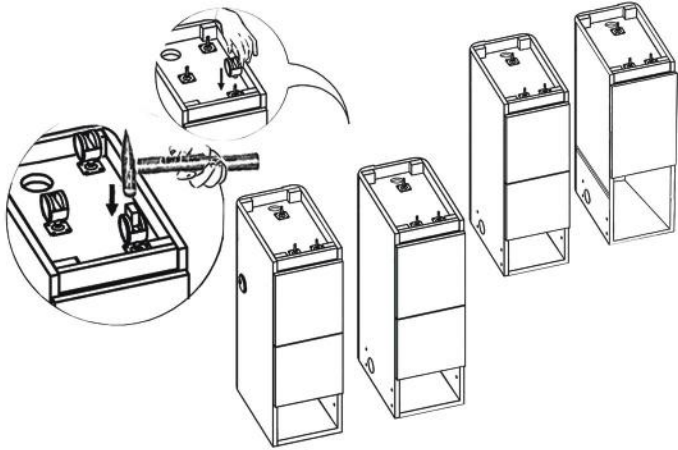
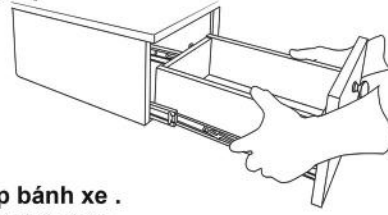


HƯỚNG DẪN LẮP RÁP TRIPLE NAIL GULFTREAM .

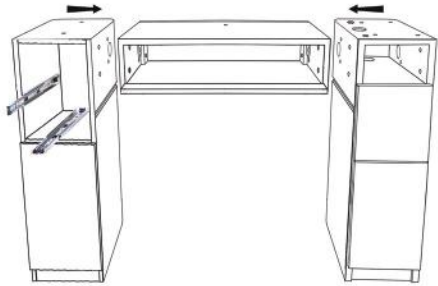


Bước 1 : Lấy hộc kéo trên bên trái ra .



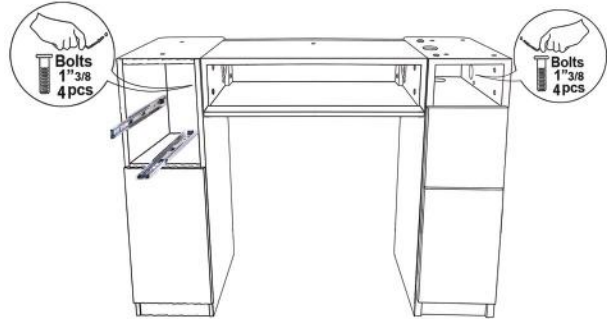
Bước 2 : Lắp bánh xe .

- _ Lật ngược 4 thân bàn .
- _ Đặt bánh xe vào đế bánh xe ,
- _ Đặt miếng gỗ vào khe giữa của bánh xe , dùng búa gỗ nhẹ vào miếng gỗ đến khi nghe tiếng “cóc” . .

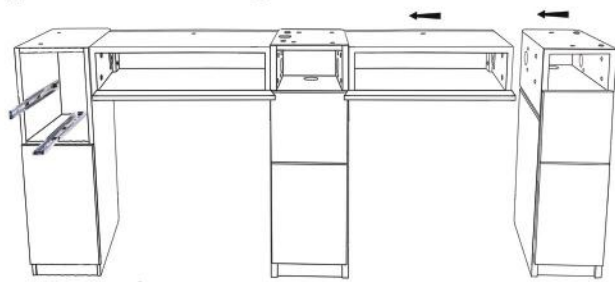


Bước 3 : Lắp mặt bàn trái .

- _ Đặt 2 thân bàn bên trái và thân bàn giữa nằm xuống .
- _ Đặt mặt bàn trái vào giữa sao cho vừa với 2 thân bàn .

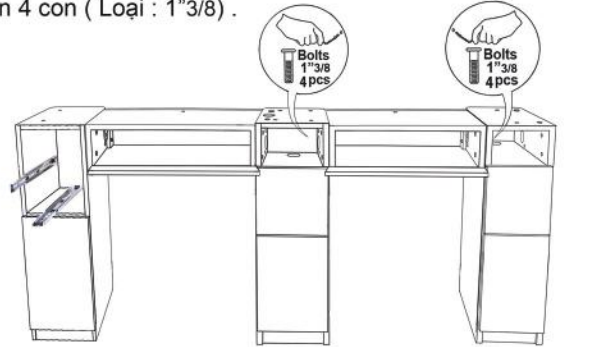


- _ Bắt Bu-lông từ vách trong thân bàn 2 bên vào mặt bàn trái , mỗi bên 4 con (Loại : 1 3/8) .

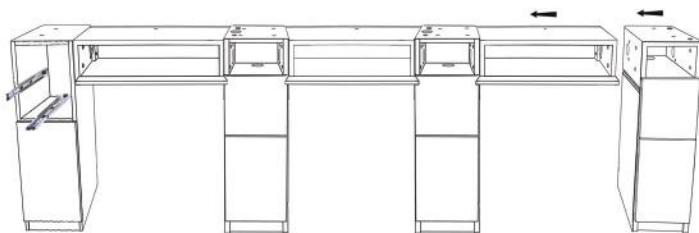


Bước 4 : Lắp mặt bàn giữa .

- _ Đặt mặt bàn giữa vào sát thân bàn đã lắp .
- _ Đặt thân bàn giữa vào sát mặt bàn phải đang lắp ..

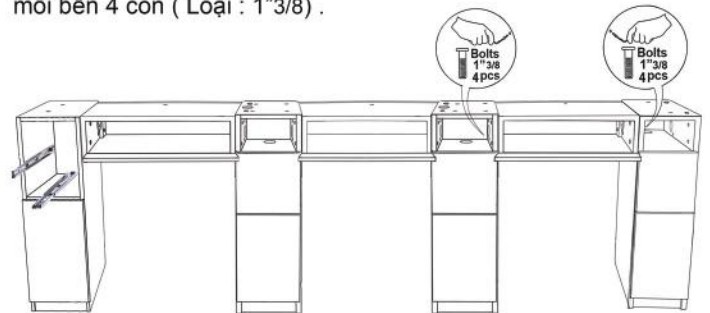


- _ Bắt Bu-lông từ vách trong thân bàn 2 bên vào mặt bàn phải , mỗi bên 4 con (Loại : 1 3/8) .

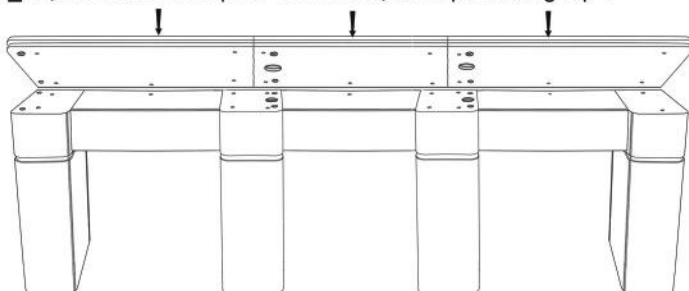


Bước 5 : Lắp mặt bàn phải .

- _ Đặt mặt bàn phải vào sát thân bàn đã lắp .
- _ Đặt thân bàn bên phải vào sát mặt bàn phải đang lắp ..

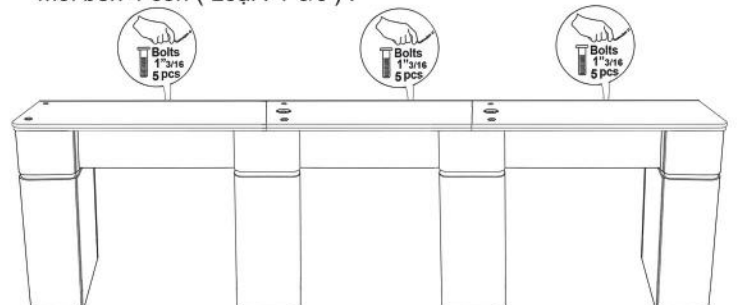


- _ Bắt Bu-lông từ vách trong thân bàn 2 bên vào mặt bàn phải , mỗi bên 4 con (Loại : 1 3/8) .



Bước 5 : Lắp mặt đá .

- _ Dựng đứng bàn Nail lên, lắp mặt đá vào.



- _ Bắt Bu-lông từ phía trong mặt bàn lên tám đỡ đá , mỗi mặt đá là 5 con (Loại : 1 3/16) .