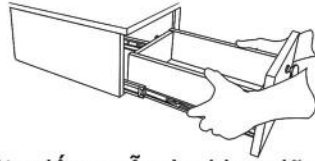


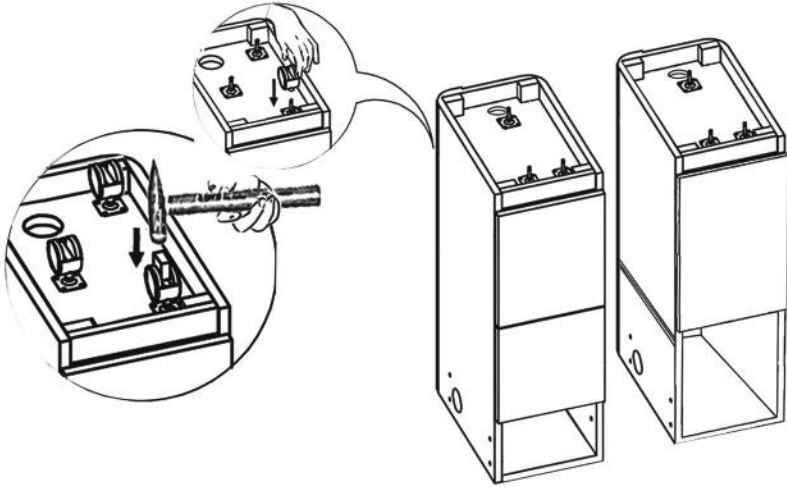
HƯỚNG DẪN LẮP RÁP SINGLE NAIL GULFTREAM

Bước 1 : Lấy hộc kéo trên thân bàn bên trái ra .



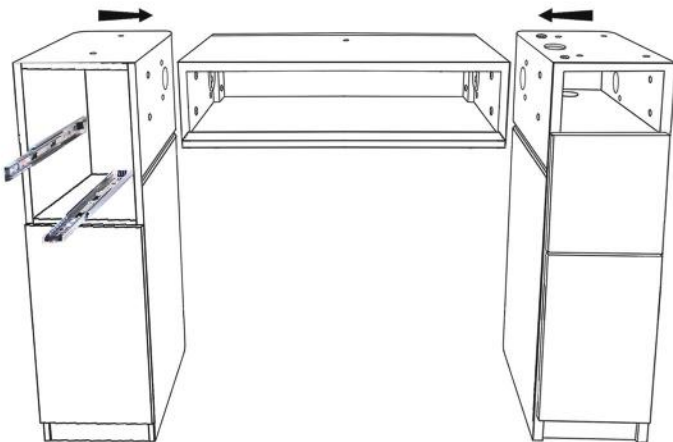
Bước 2 : Lắp bánh xe .

- _ Lật ngược 2 thân bàn ,
- _ Đặt bánh xe vào đế bánh xe, đặt miếng gỗ vào khe giữa của bánh xe , dùng búa gỗ nhẹ vào miếng gỗ đến khi nghe tiếng “cóc”.



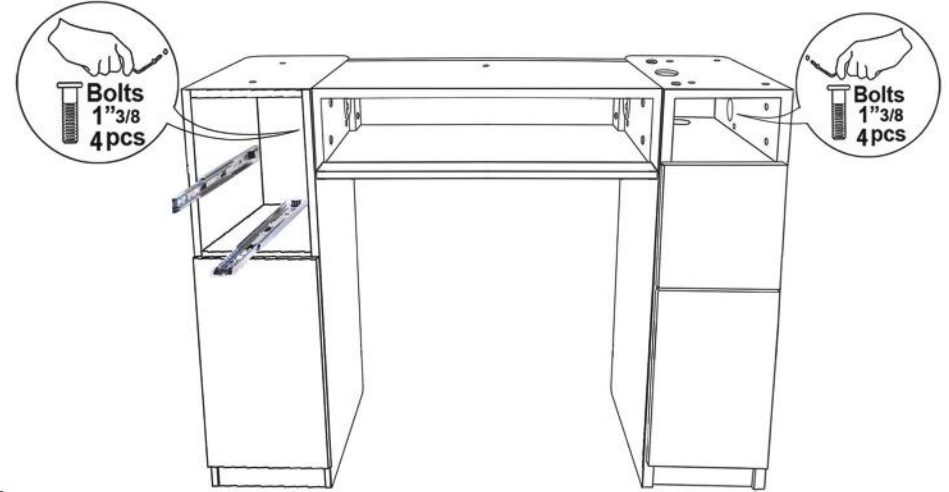
Bước 3 : Lắp mặt bàn giữa.

- _ Đặt 2 thân bàn 2 bên nằm xuống.
- _ Đặt mặt bàn giữa vào sao cho vừa với 2 thân bàn 2 bên .



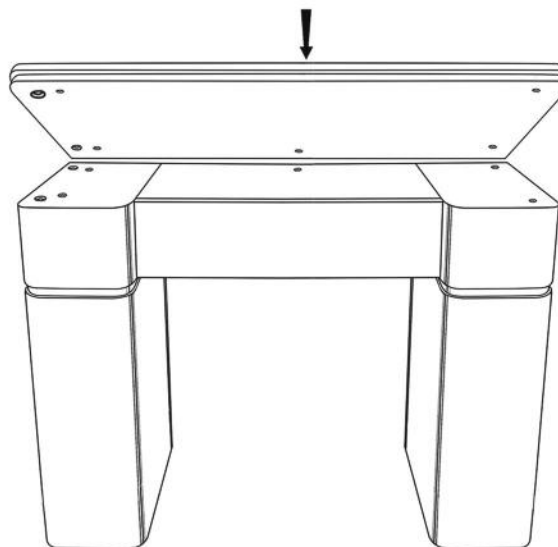
Bước 4 : : Bắt bu-lông

- _ Bắt Bu-lông từ vách trong thân bàn 2 bên vào mặt bàn giữa, mỗi bên 4 con (Loại : 1”3/8) .

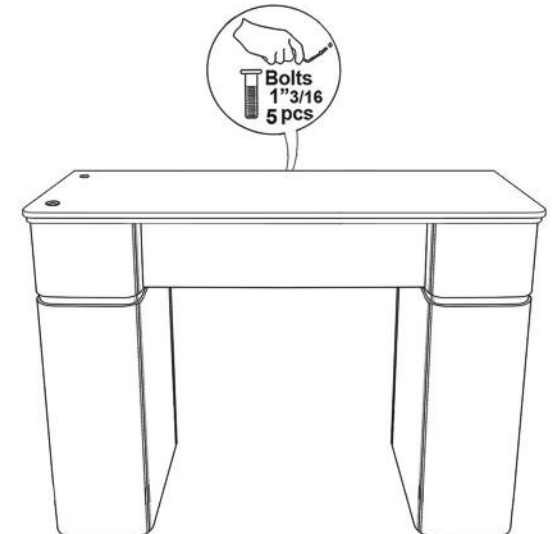


Bước 5 : Lắp mặt đá .

- _ Dựng đứng bàn Nail lên, lắp mặt đá vào .
- _ Bắt Bu-lông từ bên trong mặt bàn và thân bàn lên tấm đỡ đá, 5 con (Loại : 1”3/16) .



Bước 6 : Lắp hộc kéo vào .



HOÀN THÀNH