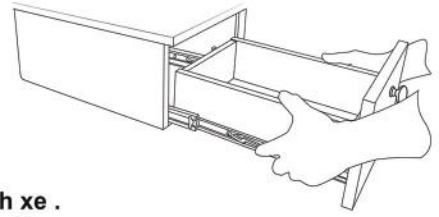
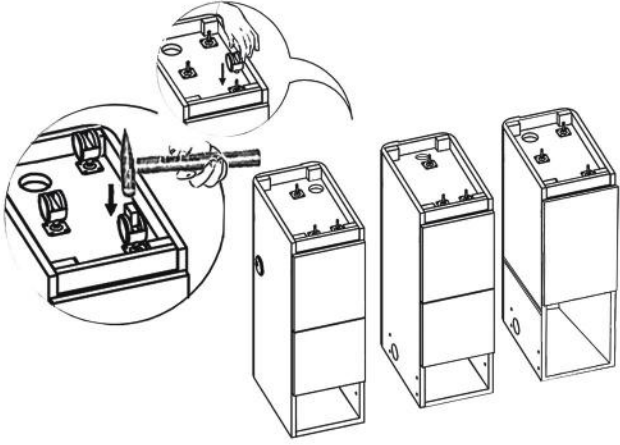


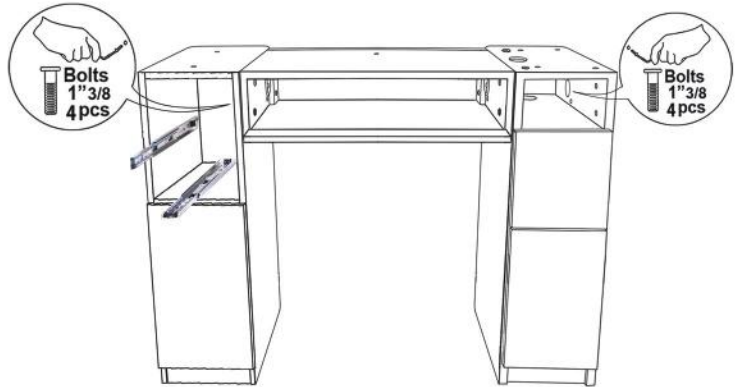
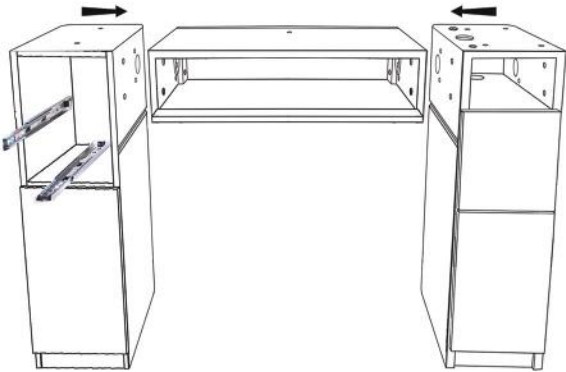
# HƯỚNG DẪN LẮP RÁP DOUBLE NAIL GULFTREAM .

Bước 1 : Lấy hộc kéo trên bên trái ra .



Bước 2 : Lắp bánh xe .

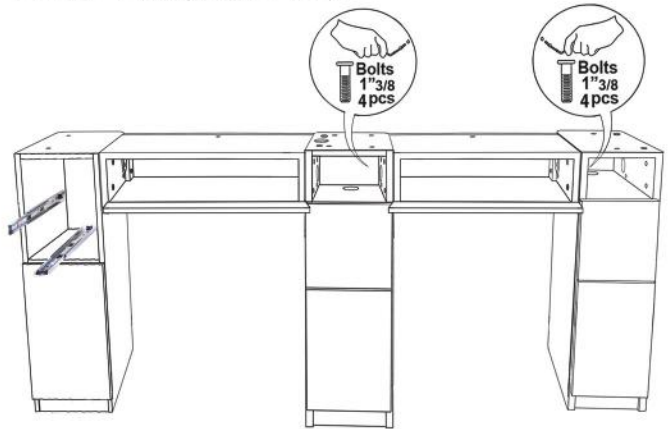
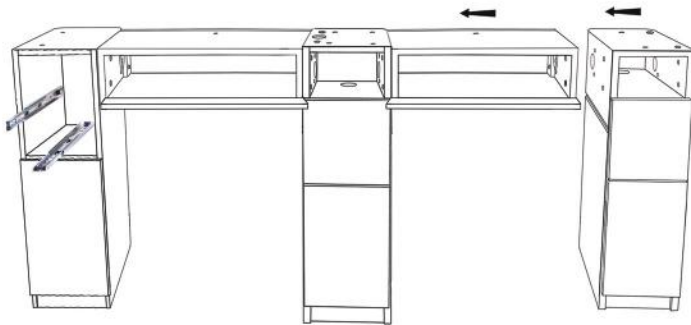
- \_ Lật ngược 3 thân bàn .
- \_ Đặt bánh xe vào đế bánh xe ,
- \_ Đặt miếng gỗ vào khe giữa của bánh xe , dùng búa gỗ nhẹ vào miếng gỗ đến khi nghe tiếng “cóc” . .



Bước 3 : Lắp mặt bàn trái .

- \_ Đặt 2 thân bàn bên trái và thân bàn giữa nằm xuống .
- \_ Đặt mặt bàn trái vào giữa sao cho vừa với 2 thân bàn .

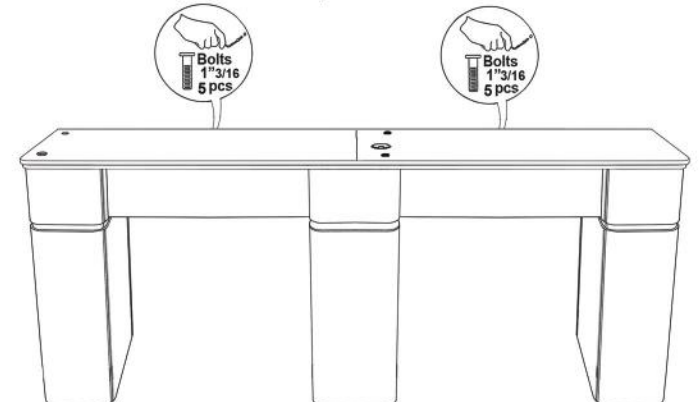
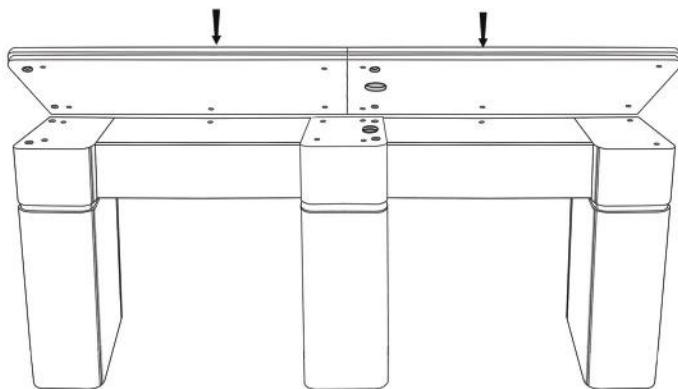
- \_ Bắt Bu-lông từ vách trong thân bàn 2 bên vào mặt bàn trái , mỗi bên 4 con ( Loại : 1 3/8 ) .



Bước 4 : Lắp mặt bàn phải .

- \_ Đặt mặt bàn phải vào sát thân bàn đã lắp .
- \_ Đặt thân bàn bên phải vào sát mặt bàn phải đang lắp ..

- \_ Bắt Bu-lông từ vách trong thân bàn 2 bên vào mặt bàn phải , mỗi bên 4 con ( Loại : 1 3/8 ) .



Bước 5 : Lắp mặt đá .

- \_ Dựng đứng bàn Nail lên, lắp mặt đá vào.

- \_ Bắt Bu-lông từ phía trong mặt bàn lên tấm đỡ đá , mỗi mặt đá là 5 con ( Loại : 1 3/16 ) .